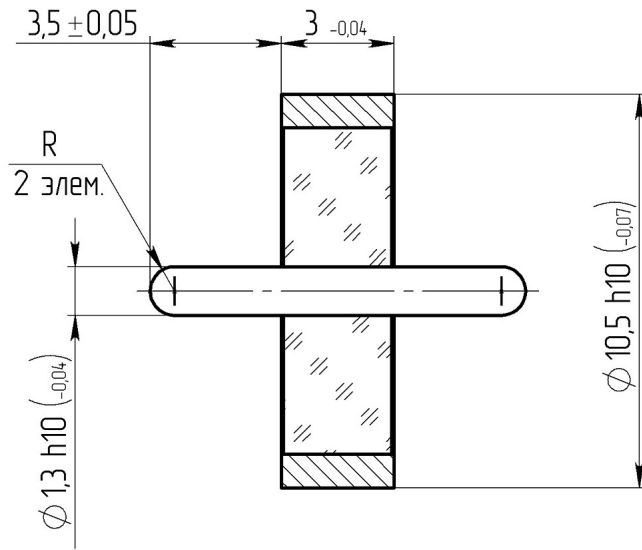




-50-006-3,50 -

.430421.003

Габаритные и установочные размеры



Внешний вид



, l,

3,50

, ,

1,17

1. 3. - (99,5-99,9)3

Натекание (герм) не более, $\text{m}^3 \cdot \text{Па} \cdot \text{c}^{-1}$

$1,3 \cdot 10^{-11}$

,
(,),

50

335

8

1,35

0,06

0,02

5000

65

0,35



"

"

-50-006-3,50 -

.430421.003

5000

25

0,67 · 10³ (5 мм рт.ст.)

294480 (2000 . .)

, °C

-60 +155